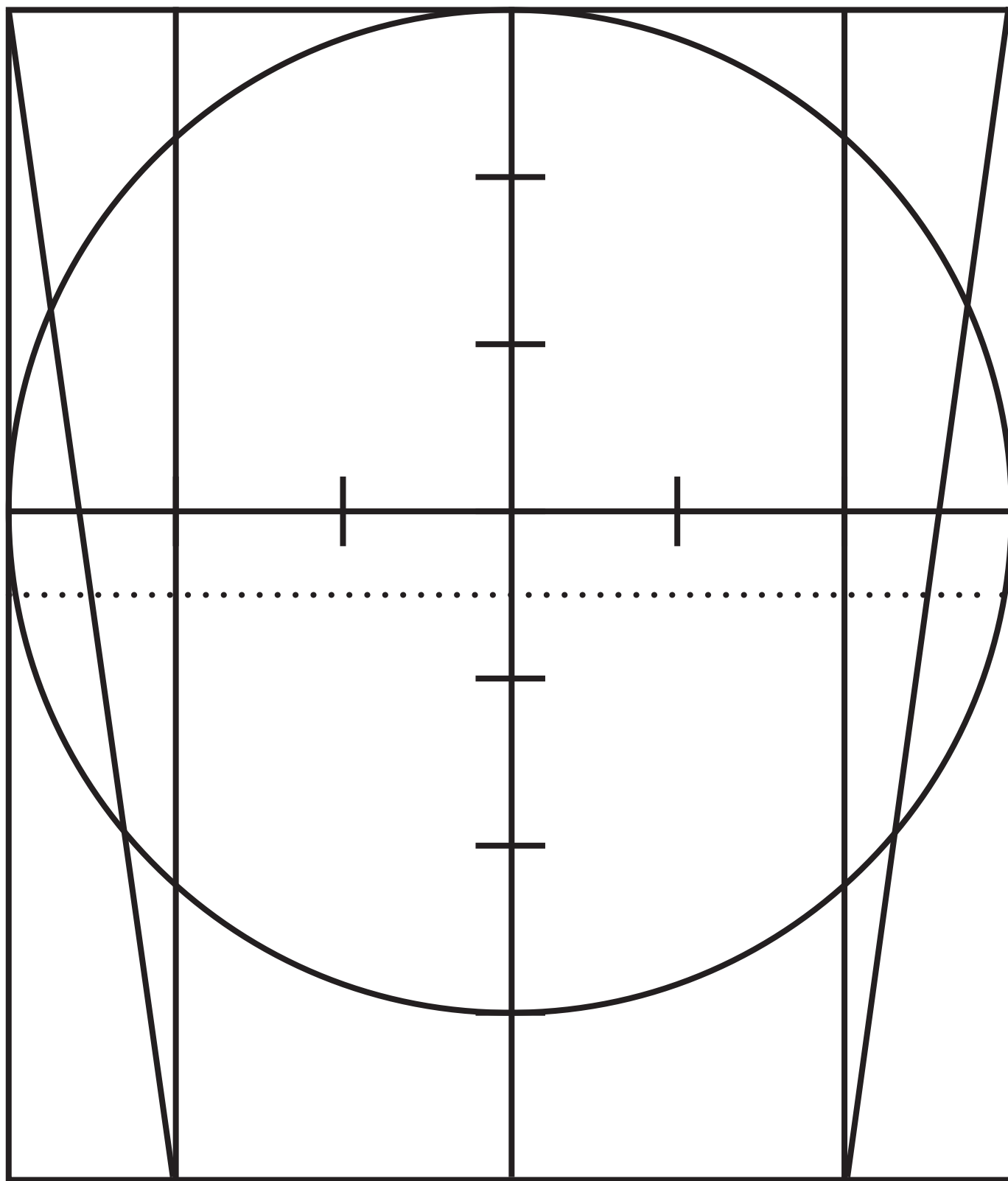
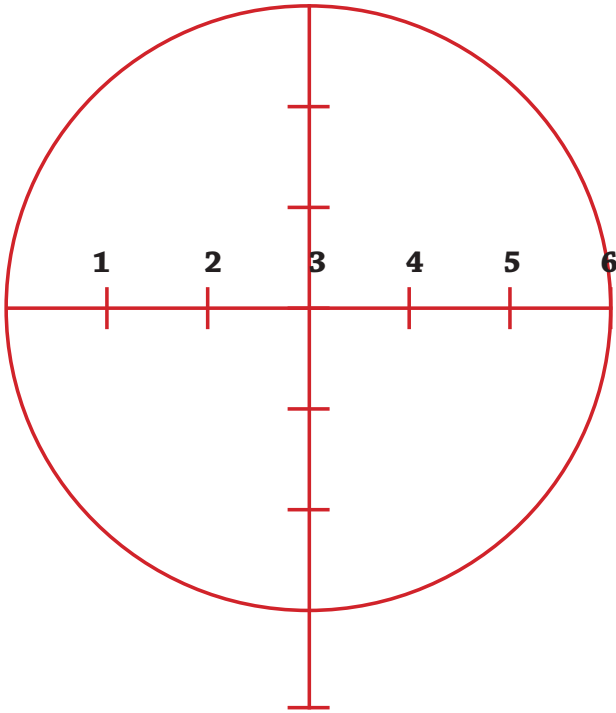


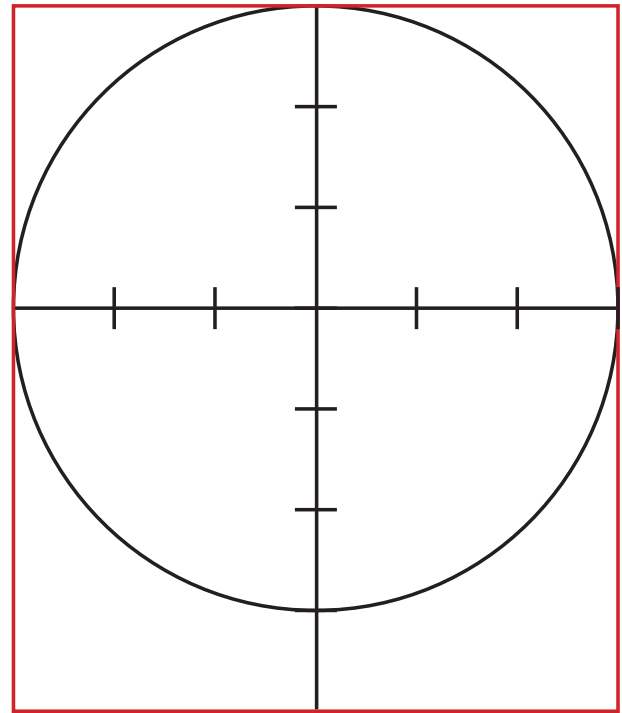
Loomis-modellen er baseret på, at hovedet er 5 øjne bredt og 7 øjne højt.



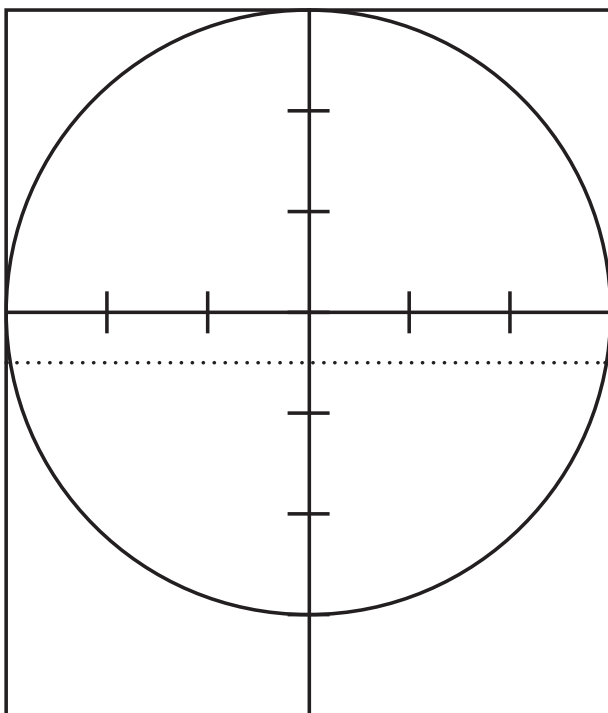
Loomis-modellen trin for trin.



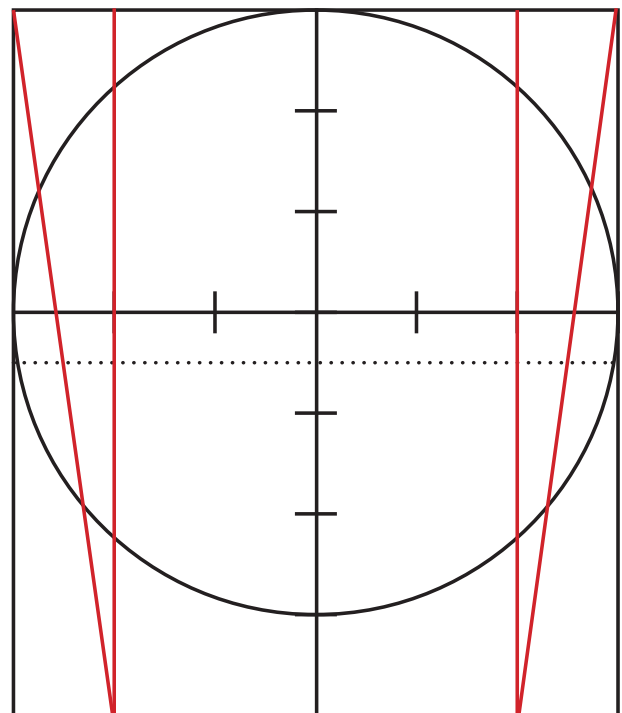
1. tegn en cirkel og del på midten, både lodret og vandret.
2. Inddel stregerne i seks lige store felter. Et felt er lig med én øjenbredde.
3. Forlæng den lodrette streg under cirklen med én øjenlængde.



4. Tegn en rektangel omkring hele formen.



5. Tegn en vandret streg på midten af figuren. (Det er 3,5 'øje' fra toppen).



6. Tegn en lodret streg ved felt 1 og 5. Og tegn derefter diagonaler fra top til bund. Nu kan du begynde at placere ansigtets elementer

Placering af ansigtstræk

